

## 85 高速道路用標識 貼替

古くなった標識を貼替えることでより視認性アップ!!



■ 貼替前 ■ 貼替後

※標識の状態により、貼替え出来ない場合があります。



■ 貼替前 ■ 貼替後

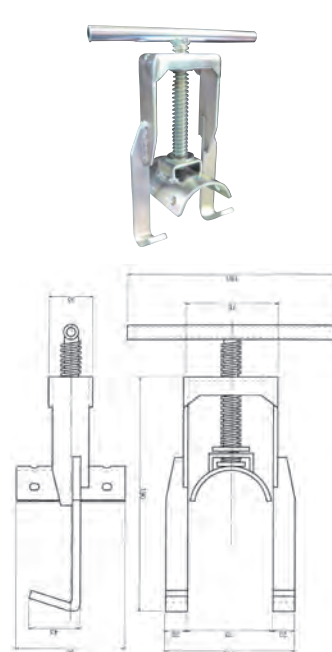
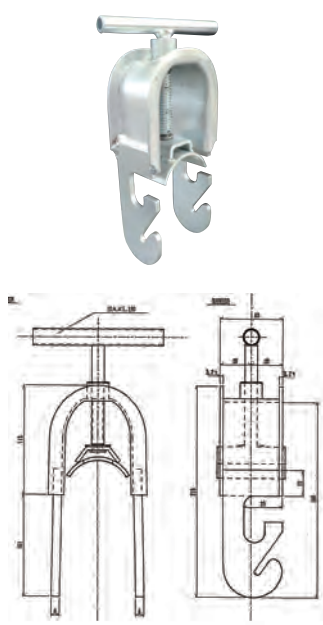
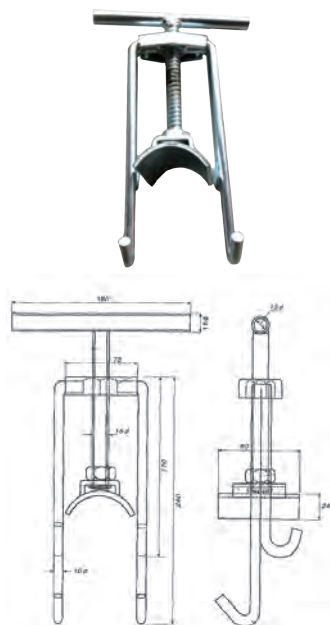


■ 貼替前 ■ 貼替後

## 86 NRブラケット

## 87 ユニバーサル ブラケット

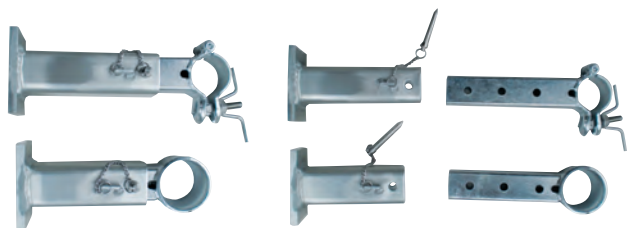
## 88 コスモ ブラケット



※ガードレール、ガードロープに架設標識を固定する際に便利です。

## 89 標識サポート

標識ポールを立てるのにとても便利です



- 簡単、迅速、安全に標識ポールを立てることができます。
- 構造がシンプルであるため、道路の景観を阻害しません。
- サイズ等はお問い合わせください。

※取付け設置例



## 90 親子バンド



サイズ

- |             |              |                |
|-------------|--------------|----------------|
| ■ Φ38×Φ60.5 | ■ Φ38×Φ101.6 | ■ Φ48.6×Φ114.3 |
| ■ Φ38×Φ76.3 | ■ Φ38×Φ114.3 | ■ Φ50.8×Φ114.3 |
| ■ Φ38×Φ89.1 | ■ Φ38×Φ139.8 | ■ Φ60.5×Φ114.3 |
|             |              | ■ Φ76.3×Φ114.3 |