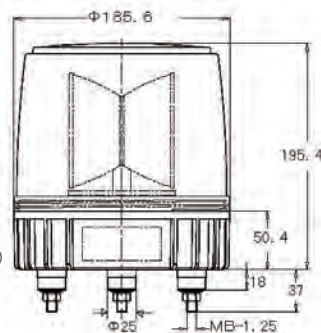


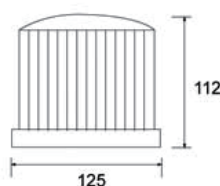
### AC100V用 大型回転灯(白熱球)



#### 仕様

- 定格電圧：AC100V
- 閃光数：約180回/分
- 使用電球：120V40W
- 重量：約1.1kg
- 材質：グローブ/ポリカーボネート  
ベース部/ABS
- 梱包数：1台白箱入・10台/ケース入
- 予備球：1ヶ本体に内蔵

### 電池式 LED回転点滅灯

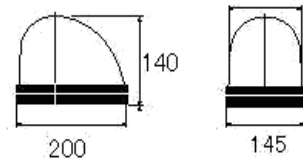


#### 仕様

- LED輝度：青6,500ミリカンデラ  
黄16,000ミリカンデラ  
赤16,000ミリカンデラ  
緑12,000ミリカンデラ
- 重量：約500g (電池は含まず)
- 電源：単3乾電池×4本 (別売)
- 電池寿命：アルカリ乾電池で約100時間
- 材質：カバー/ポリカ 本体/ABS
- 梱包：1台白箱入・20台ケース入

- 20個の超高輝度LEDが回転：点滅し、遠方からでも視認できます。
- 電源不要 どこにでも持ち運びでき、直ぐに設置で使用いただけます。
- 電子回路による回転：点滅で長寿命。モーターやベルトは使用していません。
- 強力マグネットで車両、看板などに横向きでも確実に固定できます。

### 車載型回転灯 BFM



- 強力ドーナツ型  
マグネット×2個使用



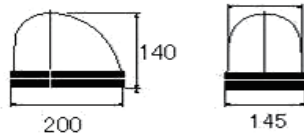
- シガレットプラグに  
ON/OFFスイッチを内蔵

定格電圧	閃光数	白熱電球	重量	材質	光度
DC12V	120回/分	12V35W	0.9kg	グローブ：ポリカ 本体：ABS	3,000cd以上
DC24V		24V35W			

### 車載型ハイパワーLED回転灯 BFM-LED

- 大型多面反射鏡でLEDが強力発光します。

※ハロゲン球仕様もご用意しています。



#### 仕様

- 使用電源：DC12V～DC24V
- グローブ色：黄・青・赤・緑
- 材質：グローブ/ポリカ、本体/ABS  
反射鏡/アルミ
- 使用LED：3WハイパワーLED  
黄・青・赤・緑
- 光度 (約)：黄/750カンデラ  
青/840カンデラ  
赤/720カンデラ  
緑/980カンデラ
- 重量：約0.9kg
- コード長さ：約4.5m
- 梱包数：1台白箱入、10台ケース入